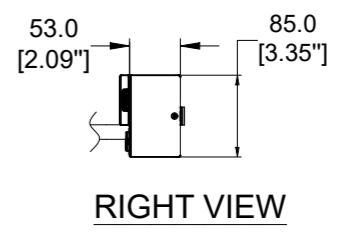
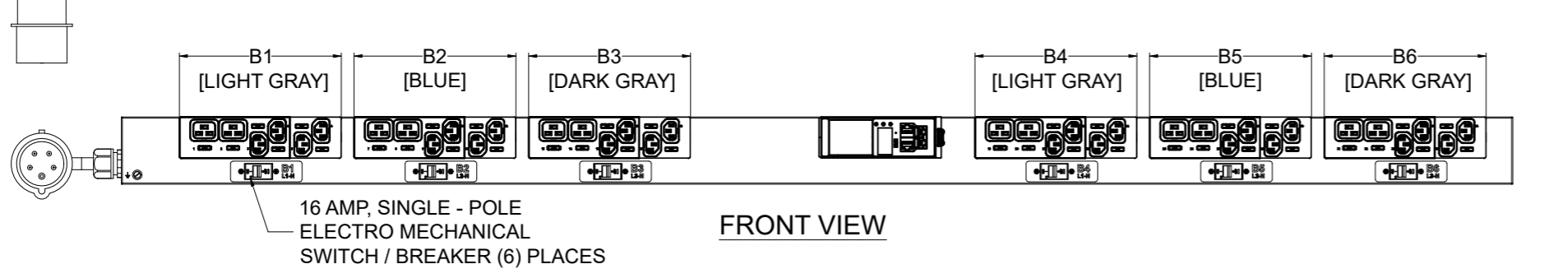
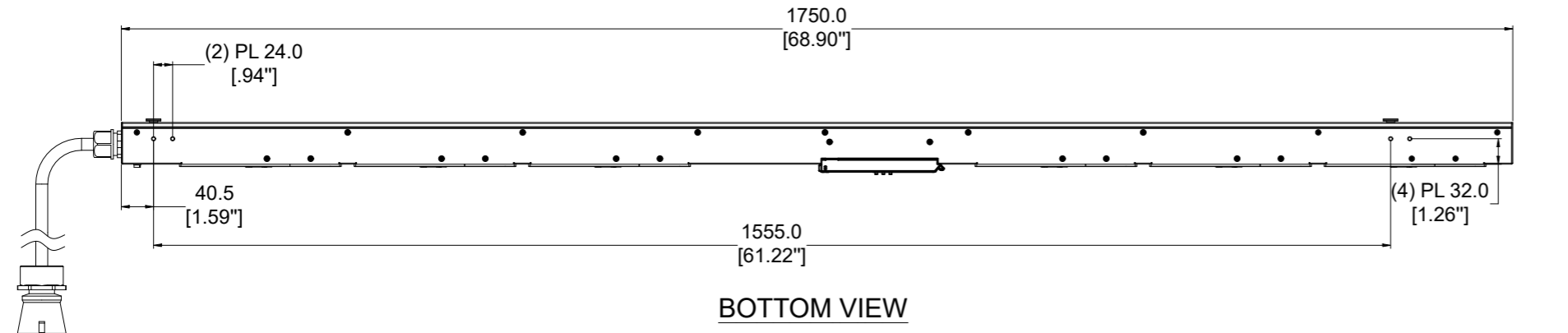
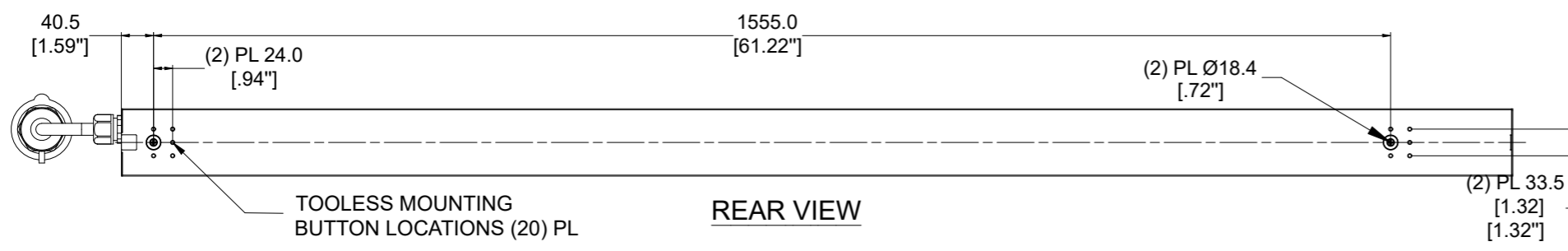
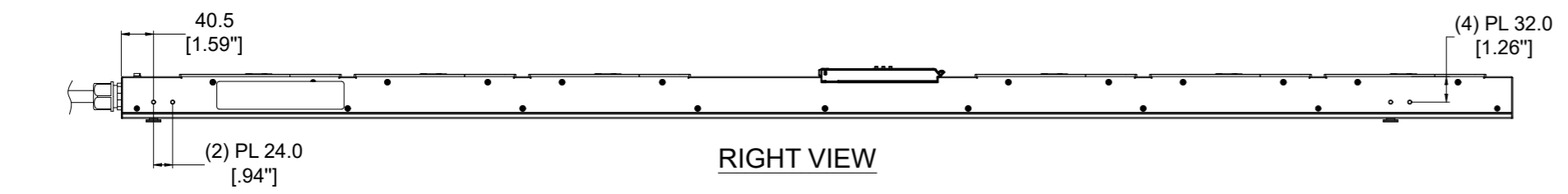


客户信息/ Customer info.	ECN 编号	图号/图号	数量	版本	签名	日期
版本/REV.	图号/PN	ECN No.	Drawing mark	Places	REV.	Date
--	--	--	--	--	E1	20200420



SPECIFICATION:

1. STANDARD:

UNIT TYPE:	MONITORED OUTLET
ORIENTATION:	VERTICAL, 0U FULL, WIDE
OUTLET QTY&TYPE:	(24) C13, (12) C19
INPUT VOLTAGE:	200-240/346-415VAC
INPUT CURRENT:	32A
BREAKER QTY&TYPE:	(6) 16AMP, SINGLE-POLE
INPUT PHASE:	THREE-PHASE WYE
RATED POWER:	22.0kVA
INPUT PLUG:	IEC 60309 3P+N+E 6H 32A
INPUT POWER CORD:	3m[10], TOP FEED
REGULATORY STANDARD:	RoHS COMPLIANT

PLUG/RECEPTACLE BLOCK

	PLUG IEC 60309, 4P 5W, 6H IP44 (SPASHPROOF) 32A, 346-415V MAX RATED INPUT
	RECEPTACLES IEC 60320/C19 16A, 250V MAX RATED OUTPUT
	RECEPTACLES IEC 60320/C13 10A, 250V MAX RATED OUTPUT

CISGLOBAL				项目	EN2.0	阶段标记	
				Project		S	
泛亚电子工业无锡有限公司				图号	TA-EN5810A		
设计/Design	Jingbo Luo	日期/Date	2020.05.20	名称	PDU	重量/Weight	N/A
审核/Check	Aric Wang	日期/Date	2020.05.20	Title		比例/Scale	1:3
工艺检查/Review	Talon LV	日期/Date	2020.05.20	材料	Assembly	规格/Size	A2
批准/Approve	Hanson Xu	日期/Date	2020.05.20	Material		共1页	第1页